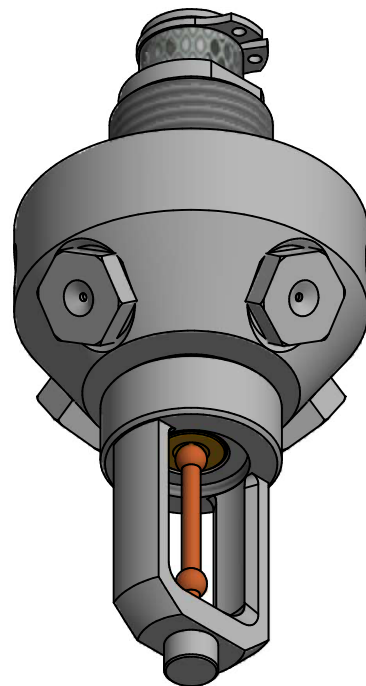
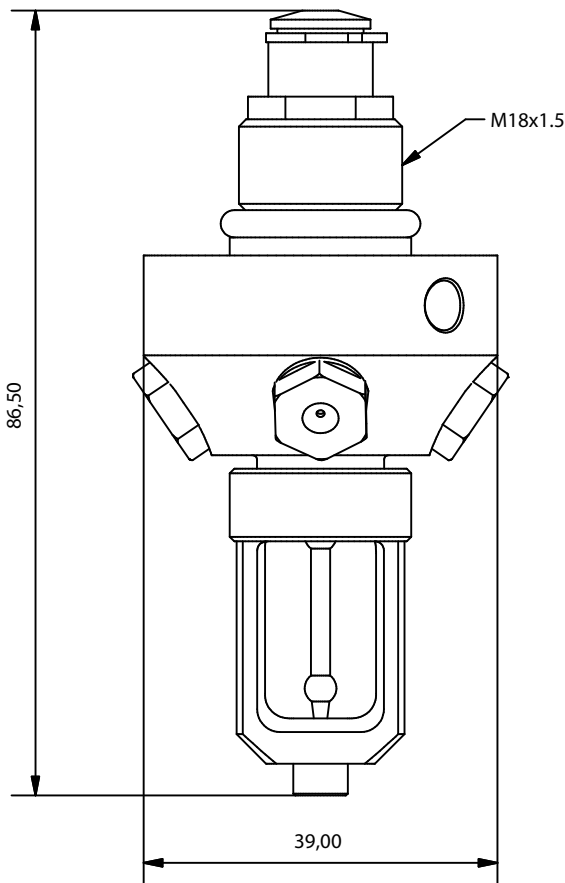
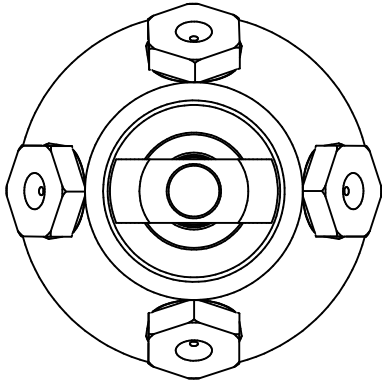


DIFUSOR CERRADO 5 TOBERAS

AN/CCxxxT5



Especificaciones	
Nombre	Valor
Material	AISI 304
Cobertura	9 - 12 m ²
Caudal	2 - 25.5 L/min (120bar)

Referencia	Ángulo nominal de cobertura
AN/CC120T5	120°
AN/CC90T5	90°



Av. Alfonso Peña Boeuf, 6 y 9
 28022 MADRID - ESPAÑA
 TEL: +34 913121656
 FAX: +34 913295820

INSTRUCCIONES TÉCNICAS

DIFUSOR CERRADO 5 TOBERAS

Descripción: Difusor cerrado de agua nebulizada fabricado en acero inoxidable AISI 304 con ampolla térmica (fusible) que rompe a 57°C.

Código ficha:	Familia ficha:	Referencia:	Dibujado:	Fecha:	Revisado:	Fecha:	Revisión:	Formato:
AEX-FTC-05-011	Microagua	AN/CCxxxT5	DCM	09-03-2020	ENC	09-03-2020	1	A4